



Sac (par feutrage)

No. 2003-171-9376

Fournitures :

3 pelotes de Happy sheep
aiguilles 8 mm

Échantillon :

15 m = 10 cm
26 rgs = 10 cm

Mesure avant feutrage :

Hauteur : env 21 cm
Largeur du fond : env 8 cm
Largeur : env 35 cm

Où acheter le fil :

<http://shop.hobbii.fr/sac-par-foulage>

Mesure après feutrage :

Hauteur : env 36 cm
Largeur du fond : env 14 cm
Largeur : env 44 cm

SAC

Montez 60 m. sur les aiguilles 8 mm.

Maille lisière :

La première maille est une maille lisière (1 m. gliss. env.). Elle sert à créer un bordure uniforme pour assembler et coudre l'ouvrage.

Tricotez en aller-retour au point mousse jusqu'à ce que le travail mesure 66 cm.

Montez 17 nouvelles mailles de chaque côté du travail comme suit :

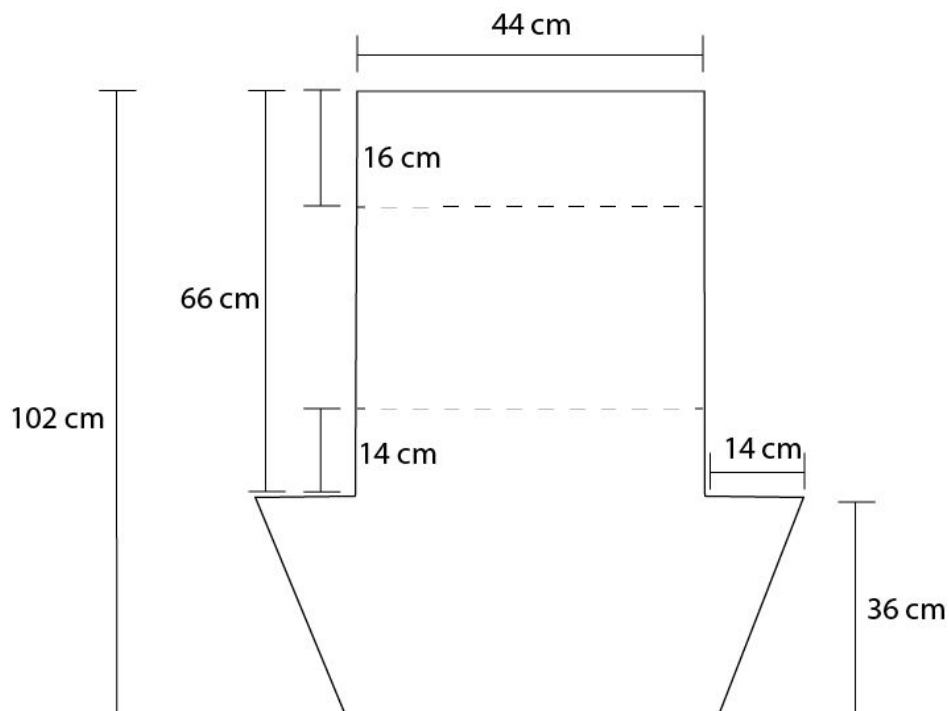
Tricotez par dessus les 60 m. existantes, montez 17 nouvelles mailles, retournez le travail, tricotez toutes les mailles à l'endroit, montez 17 nouvelles mailles de l'autre côté du travail.

Tricotez 2 rangs à l'endroit.

Au début de chaque rang, faites 2 m. ens. à l'end.

Répétez jusqu'à ce qu'il reste 60 m. sur votre aiguille, continuez jusqu'à ce que le travail mesure 36 cm.

Rabattez les mailles. Coupez et rentrez les fils.



Assemblage et coutures

Coudre et assembler le sac, pour former le fond.

La partie avec les diminutions (14 cm) doit être cousue le long de la bordure et devient le fond du sac. Continuez le long de la bordure en biais qui devient le côté du sac. La dernière partie est le rabat du sac (sur laquelle vous pouvez monter la petite languette en cuir après le lavage).

Lavez le sac à 60 degrés.

Redressez-le, à votre goût pendant qu'il est encore mouillé. Laissez-le sécher.

Cousez la languette, la lanière et les fermetures magnétiques

Profitez de votre nouveau sac !

Amusez-vous bien !

#hobbiidesign