



Poncho Green Sea

No. 1006-193-2893

Tailles: S, M, L, XL, XXL

Niveau requis: Débutant

Crochet: 4 mm (US taille G)

Fournitures: aiguilles, ciseaux

Fil: 1 cake de Sultan Deluxe

coloris: Mojave Azurite (17)

Obtenez votre fil et vos accessoires ici:

<http://shop.hobbii.fr/poncho-green-sea>

Abréviations utilisées dans ce tutoriel:

- **ml** = maille en l'air
- **ms** = maille serrée
- **br** = bride
- **mV** = maille en V (1 br, 1 ml, 1 br dans la même m)
- **m** = maille

Echantillon:

- **17 br** = 10 cm
- **9 rangs** = 10 cm

A propos du design

J'aime ce poncho Green Sea. Il est si léger et élégant, il est parfait peu importe la saison. Vous pouvez le porter par dessus tout ce que vous aimez, débardeur, t-shirt, chemise etc.

Le Design de ce poncho est très facile à réaliser et n'importe quel débutant est capable de le faire. Vous devez juste faire un grand rectangle, le plier en deux et coudre environ la moitié de la longueur sur le côté supérieur.

Super simple, n'est-ce pas?

A propos du fil

Pour ce tutoriel j'ai utilisé le fil Hobbii Sultan Deluxe qui est un fil très fin, 4 ply. Il est 100% coton, il est vraiment doux et vous pouvez le trouver dans de très belles couleurs. De plus, un cake fait 250 grammes et environ 1000 mètres de fil, ce qui est assez pour réaliser des grands projets.



A propos du point

Pour ce tutoriel nous allons utiliser des points simples. Pour le projet entier nous allons alterner 2 rangs de brides et 1 rang de maille en V. A la fin nous ferons une bordure au point coquillage, qui est très simple également.

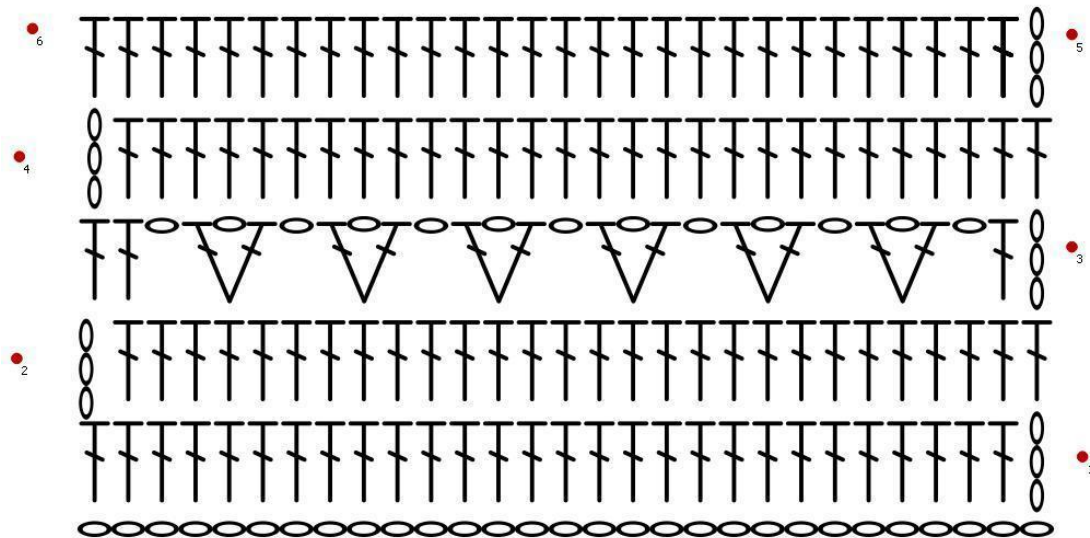
Comment faire les mailles en V en brides (mV):

1 br, 1 ml, 1 br dans la même m, 1 ml, sauter 3 m.

Comment faire le point coquillage:

5 br dans la même m, sauter 2 m, 1 ms dans la m suivante, sauter 2 m.

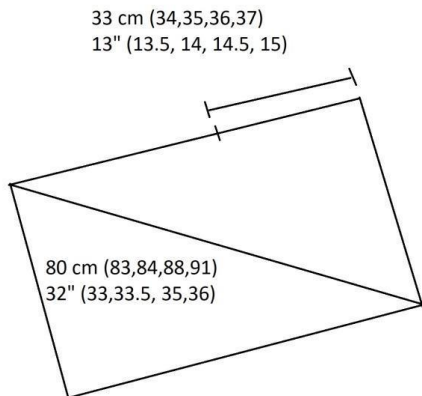
Ci-dessous vous trouverez le diagramme du point de la partie principale du poncho Green Sea:



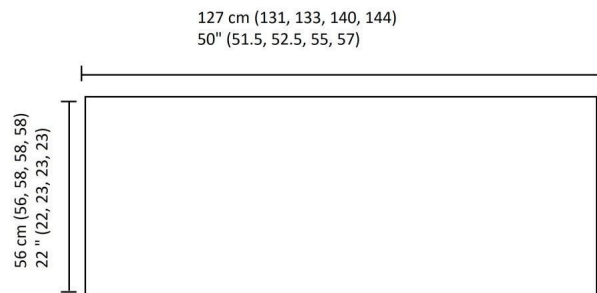
Mesures Finales

Ce tutoriel est disponible dans 5 tailles: S, M, L, XL, XXL et est écrit avec des termes en français. Ci-dessous vous trouverez les schémas avec les mesures finales.

Mesures après assemblage:



Mesures avant assemblage:





Notes sur le tutoriel

- Les 3 ml en début de rang comptent comme la première bride.
- Quand vous allez faire la bordure au point coquillage sur la partie la plus large, faire les ms et les points coquillage entre les rangs.

Maintenant que nous avons mis tous les détails en place, commençons à faire ce magnifique poncho!

En premier, la chaînette de fondation:

- **S** = 93 m
- **M** = 93 m
- **L** = 97 m
- **XL** = 97 m
- **XXL** = 97 m

Rang 1

Faire 3 ml, commencer dans la 5^{ème} m, 1 br dans chaque m, faire 3 ml et tourner.

Rang 2

Crocheter 1 br dans la 2^{ème} m, 1 br dans chaque m jusqu'à la fin du rang. Faire 3 ml et tourner.

Rang 3

Crocheter 1 br dans la 2^{ème} m, 1 ml, sauter 2 m, 1 mV dans la m suivante [1 ml, sauter 3 m, 1 mV dans la m suivante]. Répéter la section entre [] jusqu'à la fin du rang. Finir le rang avec 1 ml, sauter 2 m, 1 br dans les 2 dernières m. Faire 3 ml et tourner.



Répéter les rangs 1 à 3 jusqu'à avoir un total de:

- **S** = 114 rangs
- **M** = 118 rangs
- **L** = 120 rangs
- **XL** = 126 rangs
- **XXL** = 130 rangs

Après avoir terminé la longueur du rectangle faire la bordure au point coquillage comme expliqué précédemment. Commencer le tour où est votre fil et crocheter tout autour du rectangle.



Après avoir terminé la bordure, plier la pièce en deux. Utiliser un marqueur de maille pour marquer l'ouverture pour la tête.

Laisser un espace de:

- **S** = 30 rangs
- **M** = 31 rangs
- **L** = 32 rangs
- **XL** = 33 rangs
- **XXL** = 34 rangs

*si vous sentez que l'ouverture est trop large vous pouvez laisser moins de rang.

Pour rassembler les rangs vous pouvez les coudre ensemble ou vous pouvez procéder comme je l'ai fait pour obtenir un effet lacé sur l'épaule:

Placer le fil dans la 3^{ème} m du premier point coquillage du côté droit, faire 1 ml et faire 1 ms, faire 5 ml et aller dans la 3^{ème} br du premier point coquillage du côté gauche et crocheter 1 ms, faire 5 ml et aller à droite dans la 3^{ème} br du deuxième point coquillage et crocheter 1 ms.

Continuer comme ceci jusqu'à atteindre le marqueur de maille.



Et voilà!

Maintenant cacher les fils et porter le!

Gardez le pour vous ou offrez le à quelqu'un que vous aimez. ♥