

Patron Tricoté Veste châte m/bordure en fourrure crochetée



Nombreuses
couleurs

Tricoté en Cosy et Soft Bamboo "fine".
Le bord est croché en Fur Lux.

Difficulté:

★★ avec 5

Aiguilles à tricoter circulaires:

4,5 mm

Crochet: 5,5 - 6,0 mm

Échantillon:

19 m x 38 p = 10 x 10 cm

QUANTITÉ DE FIL

80 x 105 cm

One Size (S/M/L)

Cosy 600 g

Soft Bamboo "fine" 300 g

Fur Lux 200 g

Go handmade
quality design in a unique style

www.gohandmade.net
© 2022

Combinaisons de couleurs idées



Cosy: Pastel Brown
SBF: Soft Green



Cosy: Sky blue
SBF: Light Grey



Cosy: Pastel Rose
SBF: Light Pink



Cosy: Sky Blue
SBF: Soft Green



Cosy: Hunting Green
SBF: Soft Green



Cosy: Pastel Brown
SBF: Nude Beige



Cosy: Grey
SBF: Light Pink



Cosy: Pastel Brown
SBF: Dark Grey



Cosy: Off White
SBF: Jeans Blue



Cosy: Off White
SBF: Light Pink



Cosy: Grey
SBF: Grey



Cosy: Hunting Green
SBF: Off White



Cosy: Pastel Rose
SBF: Light Grey



Cosy: Jeans Blue
SBF: Jeans Blue



Cosy: Off White
SBF: Off White

QUANTITÉ DE FIL

One Size (S/M/L)

Cosy 600 g

Soft Bamboo "fine" 300 g

Fur Lux 200 g

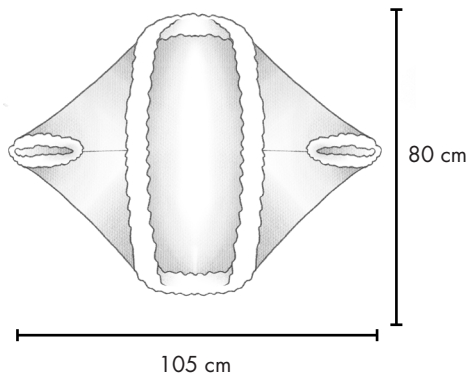
Aiguilles à tricoter circulaires: 4,5 mm

Crochet: 5,5 - 6,0 mm

Fermeté du tricot: 19 m x 38 p i point droit
p 4,5 mm = 10 x 10 cm

Les longueurs de fil sont à titre indicatif.

! Tricoté en un fil Cosy et un fil Soft Bamboo "fine".



3

ABRÉVIATIONS ET DÉFINITIONS

m	Maille(s)
env	Envers
end	Endroit
ms	Maille serrée

Cosy

Un mélange de coton merveilleusement doux et de haute qualité.

L'on peut dire du fil Cosy qu'il est un peu « vintage » dans son expression - un fil qui donne de la chaleur tout en offrant une matière qui respire quand on la porte.

60% Coton/40% Acrylique, 50 g/100 m.

Soft Bamboo 'fine'

Le fil contient un superbe 70% de bambou ce qui lui donne une douceur exceptionnelle et une légèreté toute particulière. Agréable à la peau, il est également très adapté aux enfants.

70% Bambou/23% Coton/7% Acrylique, 50 g/180 m.

Fur Lux

Fur Lux est absolument un des fils le plus doux et avec le look fourrure le plus réel que l'on puisse trouver parmi les fils à effet. Un fil épais avec lequel on crochète ou tricote très vite.

100% Polyester, 50 g/27 m.

Lavage en machine recommandé à 40° C.



Go handmade
quality design in a unique style

FR



1.



2.

17 cm

- 1.) Lorsque que le gilet-châle est complètement croché, le plier au centre.
- 2.) A partir des 2 coins pliés sur le côté court, coudre 17 br gr ensemble.
- 3.) La partie non cousue ensemble représente l'emmanchure.

FR



3. Ouverture
(ca 20,5 cm)

ca. 37,5 cm

GUIDE:

Un patron simple et facile aux points de tricot endroit et envers. Les 190 mailles que l'on monte au départ, mesurent environ 100 cm en largeur. Pour ce modèle Taille Unique, la longueur est de 75 cm. Lorsque le morceau principal est terminé, un morceau des côtés est cousu ensemble - ceci forme l'emmanchure. Finalement, crocheter une bordure avec de la fourrure tout au long des bords.

MORCEAU PRINCIPAL

Monter 190 m de façon souple.
1er rg: Glisser la 1ère m comme pour la tricoter.
Tricoter à l'endroit jusqu'au bout du rg.
Répéter ce rg jusqu'à ce que l'ouvrage mesure 75 cm de long.
Rabattre toutes les m. L'ouvrage mesure 100 x 75 cm.

OUVERTURE EMMANCHURES

- 1.) Lorsque le morceau principal est terminé, le plier en deux (il mesure maintenant 100 x 37,5 cm).
- 2.) A partir de 2 coins pliés, mesurer 17 cm vers le haut, placer un marque-maille (option). Coudre les deux côtés ensemble, 17 cm vers le haut. Répéter de l'autre côté.
- 3.) La partie non cousue représente l'emmanchure de chaque côté.

BORDURE FOURRURE - 5 CM

La bordure en fil fourrure est crochété le long de tous les bords avec Fux Lux - 5 rangs.

Commencer n'importe où.

- 1.) 1 ms dans chaque 2e m tout le long.
Faire attention à crocheter de façon régulière le long du bord.
2. - 5.) 1 ms dans chaque m.

Terminer avec une maille coulée.

Pour un gilet-châle dans d'autres tailles que les dimensions indiquées dans ce patron, il peut être réalisé en plus large ou plus petit comme suit:

19 mailles montées correspondent à 10 cm de largeur.

38 rangs correspondent à 10 cm de longueur.



FR



Cosy & Soft Bamboo fine: Off White



Cosy & Soft Bamboo fine: Jeans Blue

FR

Bon à savoir

Taille des aiguilles + tension

Chacun tricote de façon différente : certains tricotent avec des aiguilles 2,0 mm et obtiennent le même résultat en termes de grandeur et de qualité de design qu'une personne tricotant avec des aiguilles 4,0 mm. Nous devons cette connaissance à l'équipe de tricoteuses et tricoteurs qui nous rejoignent.

La clé pour tricoter une certaine taille dépend largement du style de tricot/des mains/du talent, plutôt que de la taille des aiguilles. C'est pour ces raisons que nous recommandons une fourchette de tailles d'aiguilles.



LOT1 611 2022

Go handmade
quality design in a unique style