

Patron

Cube d'activités

Tricoté



Nombreuses couleurs

Tricoté en Cosy:
- 60% Coton/40% Acrylique, 50 g/100 m

MATÉRIEL

Miroir PC D10, Anneau en bois 2 pcs: 55 mm, Cellophane froissée, Couineur 25 mm, Hochet fleur, Yeux 14 mm, Cube, Ouate de rembourrage

QUANTITÉ DE FIL

Grand 13 x 13 x H25 cm: 200 g

Moyen 11 x 11 x H21 cm: 200 g

Petit 9 x 9 x H18 cm: 150 g

Les quantités de fil spécifiées sont indicatives et s'appliquent lorsque le crochet est fait avec un fil d'une seule couleur.

Niveau de difficulté:

★★ sur 5.

Double pointe: 3,0 mm

Échantillon:

20 m x 36 p/10 x 10 cm en point de perle



Go handmade
quality design in a unique style

www.gohandmade.net
© 2023

Cosy



Off white 17362



Brown 17383



Sky Blue 17464



Pastel Rose 17465



Hunting Green 17460

Cube



12,5 x 12,5 17972



10 x 10 17971



8 x 8 cm 17970

Notes



Cellophane froissée dans la poignée, les oreilles et les côtés

Cube

Anneau en bois



Hochet Fleur



Anneau de hochet



Miroir sur le côté

Couineur dans l'animal de poche
25 x 14 mm



QUANTITÉ DE FIL

Grand	Couleur A 100 g Couleur B 50 g Couleur C 50 g
Moyen	Couleur A 100 g Couleur B 50 g Couleur C 50 g
Petit	Couleur A 50 g Couleur B 50 g Couleur C 50 g

MATÉRIEL

Cube: 12,5 x 12,5, 10 x 10 cm eller 8 x 8 cm

Yeux 14 mm

Miroir D 10 mm

Anneau en bois 55 mm

Couineur 25 x 14 mm

Hochet Fleur eller Raslering 63 mm

Cellophane froissée

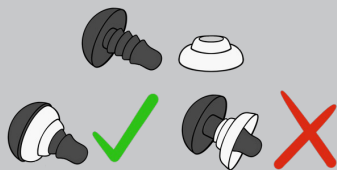
Ouate de rembourrage

Double pointe 3,0 mm

Échantillon: 20 x 36 m/10 x 10 cm

Les quantités de fil spécifiées sont indicatives et s'appliquent lorsque le crochet est fait avec un fil d'une seule couleur.

Montage des yeux



Consulter les guides Go handmade chaîne Youtube ou www.Gohandmade.net



 **YouTube**

Extra strength
- Safety Eyes

ABRÉVIATIONS ET DÉFINITIONS

m	Maille(s)
end	Endroit
env	Envers
2 end ens	Diminution - tricoter 2 m end ensemble par les brins arrière au début, 2 m ens à la fin
DEV	Devant
GGT	Diminution 2 mailles torsées ensemble à l'endroit ou glisser, glisser, tricoter: l'une après l'autre, faire glisser 2 m com me pour à l'endroit. Les faire glisser sur l'aiguille gauche et lestricoter ensemble à l'endroit. Possible de remplacer par deux m end ens.
* ... *	Ce qui est indiqué entre parenthèses est répété tout au long du tour/rang.
(..)	À la fin de la ligne, le chiffre indique le nombre total de mailles.

Cosy

- Un mélange de coton merveilleusement doux et de haute qualité



Le fil Cosy est parfait pour les gilets et les pulls en tricot. Le fil est relativement léger, doux et avec une élasticité toute particulière, ce qui maintient le tricot en beauté et la forme en place. La nature de la fibre donne une légèreté spéciale qui est parfaite pour tricoter des pulls magnifiques.

L'on peut dire du fil Cosy qu'il est un peu « vintage » dans son expression - un fil qui donne de la chaleur tout en offrant une matière qui respire quand on la porte.

Le fil Cosy est certifié AZO et est donc un fil avec lequel tous peuvent se sentir en sécurité d'utiliser.

60% Coton/40% Acrylique,
50 g/100 m.

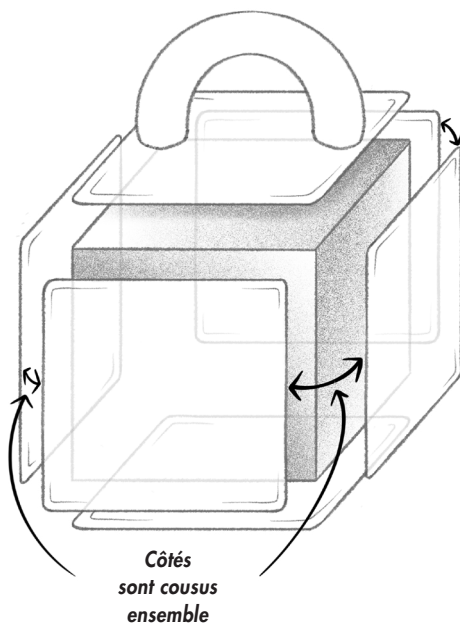
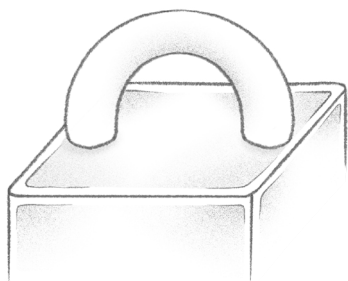


Go handmade
quality design in a unique style

GUIDE:

Le cube est composé de 6 côtés tricotés en point de riz. Tous les côtés sont cousus ensemble autour du cube.

La poignée est tricotée en jersey endroit.



CUBE - GRAND

Cosy: 17362, 17383, 17465



CÔTÉ X 6

Tricotez 4 pièces en couleur A.

Tricotez 1 pièce en couleur B.

Tricotez 1 pièce en couleur C.

Les côtés sont tricotés en "carrés", ils doivent être un peu plus petits que le cube en mousse, car ils vont s'étirer.

Montez 25 mailles.

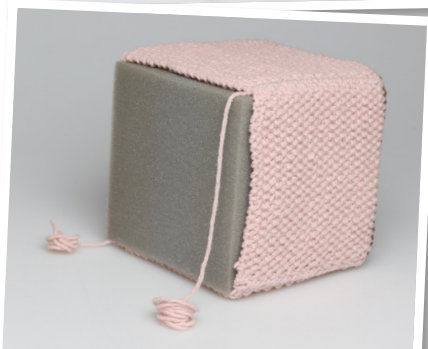
1. - 40.) Tricotez en point de riz

- *1 end, 1 env*

(25)

Les yeux sont montés sur un "carré" en couleur B.

Le nez et la bouche sont cousus avec la couleur A.



ANSE

Montez 18 mailles avec la couleur A.
Tricotez en rond en jersey jusqu'à ce que la poignée mesure 28 cm.
Remplissez la poignée avec de la ouate de rembourrage.
Cousez la poignée sur le dessus du cube.

OREILLE X 2

Montez 23 mailles avec la couleur B.

1.)	env	(23)
2.)	end	(23)
3.)	env	(23)
4.)	5 end, 2 end ens, GGT, 5 end, 2 end ens, GGT, 5 end	(19)
5.)	env	(19)
6.)	4 end, 2 end ens, GGT, 3 end, 2 end ens, GGT, 4 end	(15)
7.)	env	(15)
8.)	3 end, 2 end ens, GGT, 1 end, 2 end ens, GGT, 3 end	(11)
9.)	env	(11)
10.)	end	(11)

Coupez le fil à environ 30 cm du travail et passez l'extrémité à travers les mailles à l'aide d'une aiguille à repriser, serrez. Utilisez le fil de serrage pour coudre l'oreille à l'arrière. Façonnez l'oreille en pliant son bord inférieur, ajoutez du papier cellophane froissé pour le bruit et cousez l'oreille sur la tête. Répétez avec l'autre oreille.

SANGLE POUR LA HOCHET FLEUR

Montez 4 mailles avec la couleur A.

1.)	end	(4)
2.)	env	(4)

Répétez les rangs 1 et 2 jusqu'à ce que le travail mesure 6 cm. Rabattez les mailles du DEV. Ajoutez la fleur bruissante et cousez-la sur le côté.

POCHE

Montez 25 mailles avec la couleur C.

1. - 20.)	Tricotez en point de riz	
	- *1 end, 1 env*	(25)

Coupez un long bout de fil pour coudre la poche en place.

POCHE POUR ANIMAL

Montez 24 mailles avec la couleur B.

Laissez un long bout de fil pour coudre les oreilles à la fin. Tricotez en rond.

1. - 12.)	end	(24)
-----------	-----	------

Changez pour la couleur A.

13. - 32.)	end	(24)
------------	-----	------

33.)	*2 end ens*	(12)
------	-------------	------

Coupez un long bout de fil, mais laissez le travail sur les aiguilles.

Cousez ensemble en haut, cousez les oreilles.

Remplissez la tête avec de la ouate de rembourrage et un couineur, puis fermez légèrement la tête en cousant pour former le cou. Remplissez le corps avec de la ouate de rembourrage, tirez le bout de fil à travers les dernières mailles et cousez solidement.

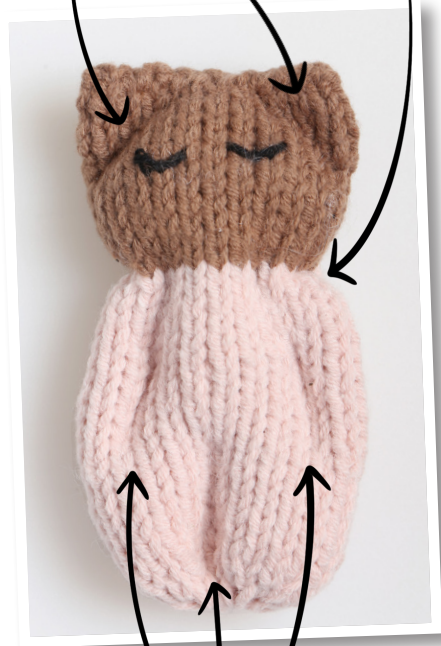
En utilisant le bout de fil, cousez à travers pour former les jambes et les bras (voir image).

Cousez les yeux en place.



Oreilles cousues

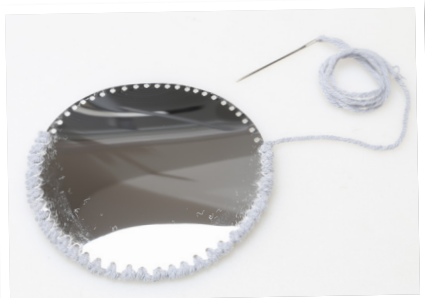
Cou cousu ensemble



Jambes et bras
cousus ensemble

MIROIR

Faites de petits trous tout autour du bord. Cousez autour avec 2 points de boutonnière en couleur A dans chaque trou. Cousez un miroir et fixez-le sur le côté.



CUBE - MOYEN

Cosy: 17362, 17383, 17464



CÔTÉ X 6

Tricotez 4 pièces en couleur A.

Tricotez 1 pièce en couleur B.

Tricotez 1 pièce en couleur C.

Les côtés sont tricotés en "carrés", ils doivent être un peu plus petits que le cube en mousse, car ils vont s'étirer.

Montez 29 mailles.

1. - 30.) Tricotez en point de riz
- *1 end, 1 env* (19)

Les yeux sont montés sur un "carré" en couleur B.
Le nez et la bouche sont cousus avec la couleur A.

ANSE

Montez 18 mailles avec la couleur A.

Tricotez en rond en jersey jusqu'à ce que la poignée mesure 24 cm.

Remplissez la poignée avec de la ouate de rembourrage.

Cousez la poignée sur le dessus du cube.

OREILLE X 2

Montez 23 mailles avec la couleur B.

- | | | |
|------|--|------|
| 1.) | env | (23) |
| 2.) | end | (23) |
| 3.) | env | (23) |
| 4.) | 5 end, 2 end ens, GGT, 5 end,
2 end ens, GGT, 5 end | (19) |
| 5.) | env | (19) |
| 6.) | 4 end, 2 end ens, GGT, 3 end,
2 end ens, GGT, 4 end | (15) |
| 7.) | env | (15) |
| 8.) | 3 end, 2 end ens, GGT, 1 end,
2 end ens, GGT, 3 end | (11) |
| 9.) | env | (11) |
| 10.) | end | (11) |

Coupez le fil à environ 30 cm du travail et passez l'extrémité à travers les mailles à l'aide d'une aiguille à repriser, serrez. Utilisez le fil de serrage pour coudre l'oreille à l'arrière.

Façonnez l'oreille en pliant son bord inférieur, ajoutez du papier cellophane froissé pour le bruit et cousez l'oreille sur la tête. Répétez avec l'autre oreille.

SANGLE POUR LA HOCHET FLEUR

Montez 4 mailles avec la couleur A.

- | | | |
|-----|-----|-----|
| 1.) | end | (4) |
| 2.) | env | (4) |

Répétez les rangs 1 et 2 jusqu'à ce que le travail mesure 6 cm. Rabattez les mailles du DEV. Ajoutez la fleur bruissante et cousez-la sur le côté.

POCHE

Montez 19 mailles avec la couleur C.

1. - 15.) Tricotez en point de riz
- *1 end, 1 env* . (19)

Coupez un long bout de fil pour coudre la poche en place.

POCHE POUR ANIMAL

Montez 24 mailles avec la couleur B.

Laissez un long bout de fil pour coudre les oreilles à la fin. Tricotez en rond.

1. - 12.) end (24)

Skiff til couleur A

13. - 32.) end (24)

33.) *2 end ens* (12)

Coupez un long bout de fil, mais laissez le travail sur les aiguilles.

Cousez ensemble en haut, cousez les oreilles.

Remplissez la tête avec de la ouate de rembourrage et un couineur, puis fermez légèrement la tête en cousant pour former le cou. Remplissez le corps avec de la ouate de rembourrage, tirez le bout de fil à travers les dernières mailles et cousez solidement.

En utilisant le bout de fil, cousez à travers pour former les jambes et les bras (voir image).

Cousez les yeux en place.

MIROIR

Faites de petits trous tout autour du bord. Cousez autour avec 2 points de boutonnière en couleur A dans chaque trou. Cousez un miroir et fixez-le sur le côté.

CUBE - PETIT

Cosy: 17362, 17383, 17460



CÔTÉ X 6

Tricotez 4 pièces en couleur A.

Tricotez 1 pièce en couleur B.

Tricotez 1 pièce en couleur C.

Les côtés sont tricotés en "carrés", ils doivent être un peu plus petits que le cube en mousse, car ils vont s'étirer.

Montez 15 mailles.

1. - 24.) Tricotez en point de riz
- *1 end, 1 env* (15)

Les yeux sont montés sur un "carré" en couleur B.
Le nez et la bouche sont cousus avec la couleur A.

ANSE

Montez 18 mailles avec la couleur A.

Tricotez en rond en jersey jusqu'à ce que la poignée mesure 20 cm.

Remplissez la poignée avec de la ouate de rembourrage.

Cousez la poignée sur le dessus du cube.

OREILLE X 2

Montez 23 mailles avec la couleur B.

1.)	env	(23)
2.)	end	(23)
3.)	env	(23)
4.)	5 end, 2 end ens, GGT, 5 end, 2 end ens, GGT, 5 end	(19)
5.)	env	(19)
6.)	4 end, 2 end ens, GGT, 3 end, 2 end ens, GGT, 4 end	(15)
7.)	env	(15)
8.)	3 end, 2 end ens, GGT, 1 end, 2 end ens, GGT, 3 end	(11)
9.)	env	(11)
10.)	end	(11)

Coupez le fil à environ 30 cm du travail et passez l'extrémité à travers les mailles à l'aide d'une aiguille à repriser, serrez. Utilisez le fil de serrage pour coudre l'oreille à l'arrière.

Façonnez l'oreille en pliant son bord inférieur, ajoutez du papier cellophane froissé pour le bruit et cousez l'oreille sur la tête. Répétez avec l'autre oreille.

SANGLE POUR LA ANNEAU DE HOCHET

Montez 4 mailles avec la couleur A.

1.)	end	(4)
2.)	env	(4)

Répétez les rangs 1 et 2 jusqu'à ce que le travail

mesure 6 cm. Rabattez les mailles du DEV. Ajoutez la fleur bruissante et cousez-la sur le côté.

POCHE

Montez 15 mailles avec la couleur C.

1. - 12.)	Tricotez en point de riz - *1 end, 1 env*	(15)
-----------	--	------

Coupez un long bout de fil pour coudre la poche en place.

POCHE POUR ANIMAL

Montez 18 mailles avec la couleur B.

Laissez un long bout de fil pour coudre les oreilles à la fin. Tricotez en rond.

1. - 8.)	end	(18)
----------	-----	------

Skift til farge A.

9. - 24)	end	(18)
----------	-----	------

25.)	*2 end ens*	(9)
------	-------------	-----

Coupez un long bout de fil, mais laissez le travail sur les aiguilles.

Cousez ensemble en haut, cousez les oreilles.

Remplissez la tête avec de la ouate de rembourrage et un couineur, puis fermez légèrement la tête en cousant pour former le cou. Remplissez le corps

avec de la ouate de rembourrage, tirez le bout de fil à travers les dernières mailles et cousez solidement.

En utilisant le bout de fil, cousez à travers pour former les jambes et les bras (voir image).

Cousez les yeux en place.

MIROIR

Coupez le miroir à une dimension de 7,5 cm

Faites de petits trous tout autour du bord. Cousez autour avec 2 points de boutonnière en couleur A dans chaque trou. Cousez un miroir et fixez-le sur le côté.

Bon à savoir

Taille des aiguilles + tension

Chacun tricote de façon différente : certains tricotent avec des aiguilles 2,0 mm et obtiennent le même résultat en termes de grandeur et de qualité de design qu'une personne tricotant avec des aiguilles 4,0 mm. Nous devons cette connaissance à l'équipe de tricoteuses et tricoteurs qui nous rejoignent.

La clé pour tricoter une certaine taille dépend largement du style de tricot/des mains/du talent, plutôt que de la taille des aiguilles.



LOT14082023

Go handmade
quality design in a unique style