

AZTECA + MERINO ARAN  
/ MERINO SPORT

41

**Katia**  
DESIGNERS  
AWARDS 5



[www.katia.com](http://www.katia.com)

DESIGNED BY MAR BURDALLO



page 49

## AZTECA + MERINO ARAN

OU/OF MERINO SPORT

### FR

Création de *Mar Burdallo @laburdallo*, gagnante des **Katia Designers Awards 5**: "J'ai créé ce pull en choisissant une gamme de couleurs chaudes et ai puisé mon inspiration dans les soirées d'hiver à la montagne. En arrivant au refuge de montagne, à la fin de la journée, vous vous lovez dans ce pull en laine bien chaud tout en vous préparant une tasse de thé..."

**TAILLE UNIQUE** : 38-40

#### FOURNITURES

Qualité AZTECA col. 7875 : 3 pelotes  
Qualité MERINO ARAN (100 gr.) col. 10 : 4 pelotes

**Remarque** : Ce modèle peut également être réalisé avec MERINO SPORT (50 gr.) au lieu de MERINO ARAN (les explications seront exactement les mêmes), il faut simplement prendre en compte que le nombre nécessaire de pelotes sera différent.

Marqueurs de mailles

Crochet	Points employés
N° 6 mm	<ul style="list-style-type: none"> <li>M. chaînette</li> <li>M. coulée</li> <li>M. serrée</li> <li>Bride</li> <li>Bride relief avant (voir explication)</li> <li>Bride relief arrière (voir explication)</li> <li>Côtes 1x1 (voir explication)</li> <li>Pt. jacquard au crochet/tapestry (voir graphique A)</li> </ul>

• Voir explications dans Points de base

**Bride relief avant** : Passer le crochet d'avant en arrière (= dans l'espace à droite d'une m.) et ensuite, d'arrière en avant (= dans l'espace à gauche de la même m.). Crocheter 1 *bride* autour de cette maille.

**Bride relief arrière** : Passer le crochet d'arrière en avant (= dans l'espace à droite d'une m.) et ensuite, d'avant en arrière (= dans l'espace à gauche de la même m.). Crocheter 1 *bride* autour de cette maille.

#### Côtes 1x1 :

**1<sup>er</sup> rg** : \* 1 *bride* relief avant dans la m. du rg précédent, 1 *bride* relief arrière dans la m. du rg précédent\* répéter de \* à \*.

**2<sup>e</sup> rg et les rgs suivants** : trav. De la même façon que le 1<sup>er</sup> rg en crochétant les brides comme elles se présentent (= *bride* relief avant dans la *bride* qui se présente comme une *bride* relief avant, *bride* relief arrière dans une *bride* qui se présente comme une *bride* relief arrière).

#### ÉCHANTILLON (10 cm x 10 cm)

11 m. et 7 rgs en pt. jacquard avec le crochet n°6 mm.

#### RÉALISATION

Ce pull se trav. en rond en une seule pièce, sans couture, en commençant par l'encolure et en terminant par le bas.

Avec MERINO ARAN, monter 58 m. chaînette, fermer en rond avec 1 m. coulée. Placer un marqueur de mailles pour indiquer le début du rg.

Crocheter en pt. jacquard selon le graphique A en changeant de qualité de laine de la manière suivante : les m. en caractère gras se trav. avec AZTECA et les plus fines avec MERINO ARAN.

#### Explication support des 4 premiers rgs du graphique A :

**1<sup>er</sup> rg** : avec MERINO ARAN, crocheter en m. serrée **sauf** dans les coins qui se trav. avec 1 m. chaînette. Placer un marqueur de mailles dans les m. chaînette dans les 4 coins

**2<sup>e</sup> rg** : avec MERINO ARAN, 3 m. chaînette, avec AZTECA 1 *bride*, \* avec MERINO ARAN 1 *bride* relief avant, avec AZTECA, 3 *brides* \*, répéter de \* à \* 1 fois de plus, avec MERINO ARAN, 1 *bride* relief avant, avec AZTECA 1 *bride*, avec MERINO ARAN 1 *bride*, 1 m. chaînette, 1 *bride* dans la même m. (manche), avec AZTECA 1 *bride*, avec MERINO ARAN 1 *bride* relief avant \* sauter 1 m., avec AZTECA 3 *brides*, avec MERINO ARAN 1 *bride* relief avant\* répéter de \* à \* 3 fois en tout, avec AZTECA 1 *bride*, avec MERINO ARAN, 1 *bride*, 1 m. chaînette, 1 *bride* dans la même m. (devant), avec AZTECA, 1 *bride*, \* avec MERINO ARAN, 1 *bride* relief avant, avec AZTECA 3 *brides* \* répéter de \* à \* 1 fois de plus, avec MERINO ARAN 1 *bride* relief avant, avec AZTECA 1 *bride*, avec MERINO ARAN 1 *bride*, 1 m. chaînette, 1 *bride* dans la même m. (manche), avec AZTECA 1 *bride*, avec MERINO ARAN 1 *bride* relief avant, \* sauter 1 m. avec AZTECA 3 *brides*, avec MERINO ARAN 1 *bride* relief avant \* répéter 3 fois

en tout, avec AZTECA 1 *bride*, avec MERINO ARAN 1 *bride*, 1 m. chaînette et 1 m. coulée pour fermer le rg (dos)

**3<sup>e</sup> rg** : avec MERINO ARAN 3 m. chaînette, avec AZTECA 2 *brides*, \* avec MERINO ARAN 1 *bride* relief avant, avec AZTECA 3 *brides* \*, répéter de \* à \* 1 fois de plus, avec MERINO ARAN 1 *bride* relief avant, avec AZTECA 2 *brides*, avec MERINO ARAN 1 *bride*, 1 m. chaînette, 1 *bride* dans la même m. (manche), avec AZTECA 2 *brides*, avec MERINO ARAN 1 *bride* relief avant, \* avec AZTECA 3 *brides*, avec MERINO ARAN 1 *bride* relief avant, \* répéter de \* à \* 3 fois en tout, avec AZTECA 2 *brides*, avec MERINO ARAN 1 *bride*, 1 m. chaînette, 1 *bride* dans la même m. (devant), avec AZTECA 2 *brides*, \* avec MERINO ARAN 1 *bride* relief avant, avec AZTECA 3 *brides* \*, répéter de \* à \* 1 fois de plus, avec MERINO ARAN 1 *bride* relief avant, avec AZTECA 2 *brides*, avec MERINO ARAN 1 *bride*, 1 m. chaînette, 1 *bride* dans la même m. (manche), avec AZTECA 2 *brides*, avec MERINO ARAN 1 *bride* relief avant, \* avec AZTECA 3 *brides*, avec MERINO ARAN 1 *bride* relief avant \* répéter de \* à \* 3 fois en tout, avec AZTECA 2 *brides*, avec MERINO ARAN 1 *bride*, 1 m. chaînette et 1 m. coulée pour fermer le rg. (dos).

**4<sup>e</sup> rg** : avec MERINO ARAN, crocheter en m. serrées, **sauf** dans les coins qui se trav. avec 1 m. serrée, 1 m. chaînette et 1 m. serrée dans la même m. **Remarque** : pour commencer le rg, crocheter 1 m. chaînette qui ne compte pas comme 1 m.

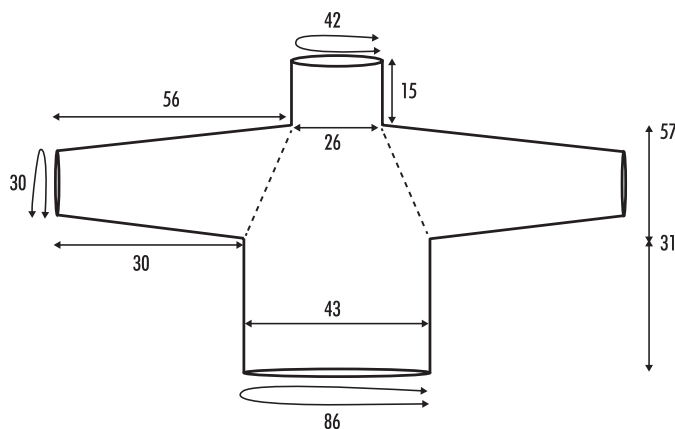
Continuer à crocheter selon le graphique A.

Une fois les rgs du graphique A crochetés, on obtient : 27 m. (manche), 31 m. (devant), 27 m. (manche), 31 m. (dos). **Remarque** : on ne compte pas les m. chaînette dans les coins. Continuer en répétant les rgs 8, 9 et 10 jusqu'à obtenir 19 rgs d'augmentations.

On obtient : 43 m. (manche), 47 m. (devant), 43 m. (manche), 47 m. (dos) = 180 m.

#### Corps :

Continuer en crochétant les 47 m. (devant) et les 47 m. (dos) en suivant la séquence des 3 derniers rgs crochetés, en respectant le changement de qualité et de m. mais **sans** faire d'augmentations. **Unir** les côtes avec 1 m. coulée dans l'espace de 1 m. chaînette des augmentations. Laisser un marqueur de mailles au début du rg et continuer à trav. en rond. Laisser les m. des manches **en attente**.

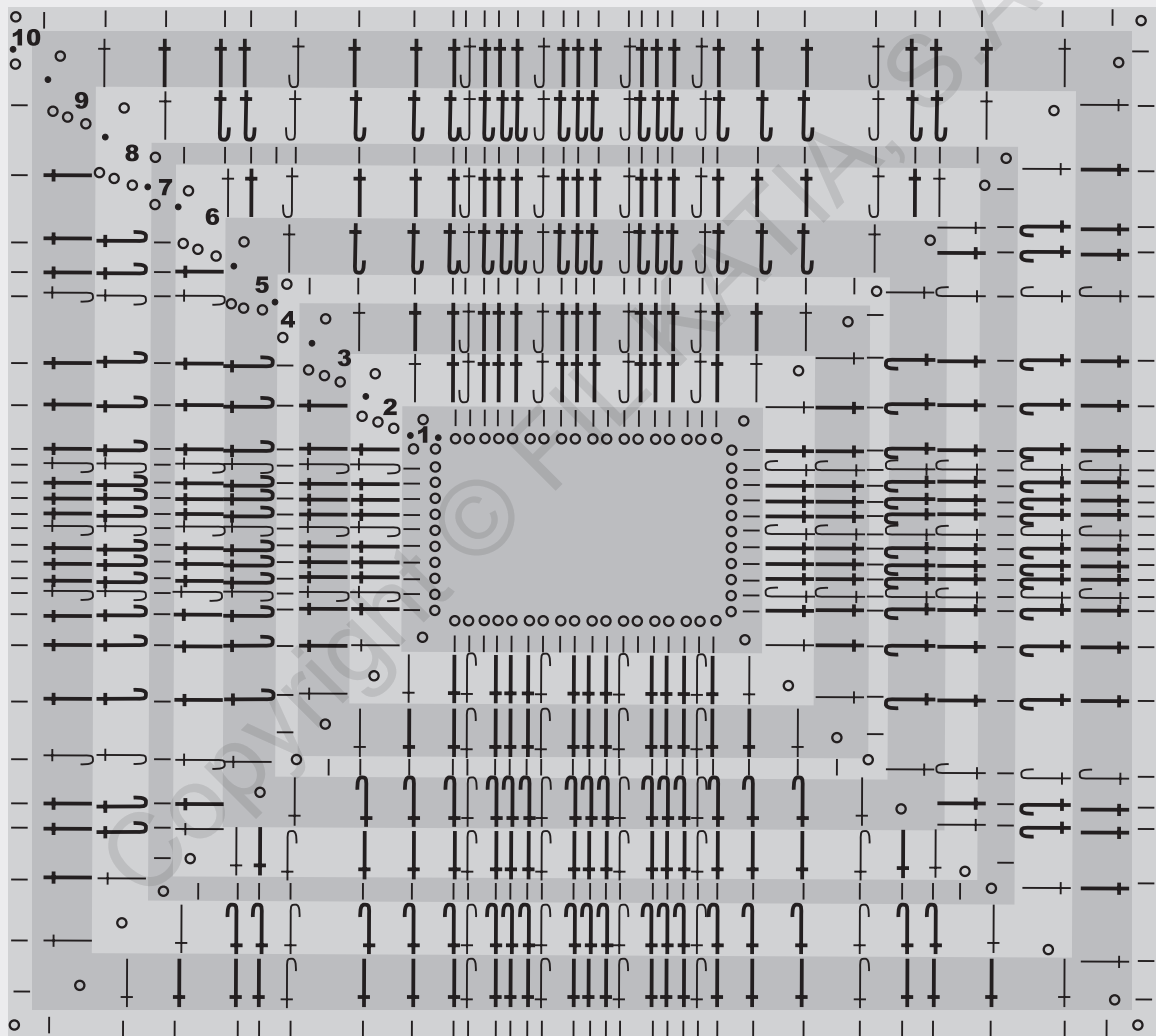


### Graphique A

- 1 m. coulée
- 1 m. chaînette
- | 1 m. serrée
- † 1 bride
- ‡ 1 bride relief avant
- ⋈ 1 bride relief arrière

### Grafiek A

- 1 halve vaste
- 1 losse
- | 1 vaste
- † 1 stokje
- ‡ 1 stokje aan de voorkant
- ⋈ 1 stokje aan de achterkant





À 27 cm de hauteur totale, et après un rg en *m. serrées*, crocheter 1 rg. de *brides* avec MERINO ARAN et 4 rgs de *côtes* 1x1. **Couper** et **rentrer** les fils.

#### Manches :

**Reprendre** les 43 m. d'une manche, continuer en crocheter la même séquence que sur les 3 derniers rgs en respectant les changements de couleur et les m. Unir les côtés avec 1 *m. coulée* dans l'espace d'1 *m. chaînette* des augmentations. Laisser un marqueur de mailles au début du rg et continuer à crocheter en rond sans crocheter ni la première ni la dernière m. sur 4 rgs. On obtient : 35 m.

À 30 cm de hauteur totale et après un rg en *m. serrées*, crocheter 1 rg en en *brides* avec MERINO ARAN et 4 rgs en *côtes* 1x1. **Couper** et **rentrer** les fils.

Reprendre les m. de l'autre manche et crocheter de la même façon.

**Col** : sur toute l'encolure, avec MERINO ARAN crocheter les 58 m. de la manière suivante : Trav. 1 rg. en *brides* et 14 rgs en *côtes* 1x1. Remarque : crocheter 3 *m. chaînette* au début de chaque rg et 1 *m. coulée* pour fermer les rgs. **Couper** et **rentrer** le fil.

## NL

Ontworpen door *Mar Burdallo @laburdallo* de winnaars van **Katia Designers Awards 5**: "Ik ontwierp deze trui met een warme kleurencombinatie. Ik werd geïnspireerd door koude avonden in de bergen. Als je eenmaal aankomt bij de hut, in de refuge, dan kleed je je om en trek je snel die warme wollen trui aan om een heerlijk warm kopje thee te drinken..."

**ÉÉN ENKELE MAAT:** 38-40

#### BENODIGD MATERIAAL

AZTECA kl. 7875: 3 bollen

MERINO ARAN (100 gr) kl. 10: 4 bollen

**Opmerking:** Dit model kan ook vervaardigd worden met de kwaliteit MERINO SPORT (50 gr) in plaats van met de kwaliteit MERINO ARAN (de beschrijving is geldig voor beide kwaliteiten), er hierbij rekening mee houden dat het aantal bollen garen zal verschillen.

Steekmarkeerders

Haaknaald	Gebruikte steken
Nr. 6 mm	<ul style="list-style-type: none"> <li>• <i>Lossen</i></li> <li>• <i>Halve vasten</i></li> <li>• <i>Vasten</i></li> <li>• <i>Stokjes</i></li> <li>- <i>Stokje aan de voorkant</i> (zie beschrijving)</li> <li>- <i>Stokjes aan de achterkant</i> (zie beschrijving)</li> <li>- <i>Boordsteek 1x1</i> (zie beschrijving)</li> <li>- <i>Gehaakte jacquardsteek/tapestry</i> (zie grafiek A)</li> </ul>

• Zie beschrijvingen bij basissteken

**Stokje aan de voorkant:** Haal de haaknaald van voor naar achter (= door de ruimte aan de rechterkant van een steek) en hierna van

achter naar voor (= door de ruimte aan de linkerkant van dezelfde steek). Haak 1 *stokje* rondom genoemde steek.

**Stokje aan de achterkant:** Haal de haaknaald van achter naar voor (= door de ruimte aan de rechterkant van een steek) en hierna van voor naar achter (= door de ruimte aan de linkerkant van dezelfde steek). Haak 1 *stokje* rondom genoemde steek.

#### Boordsteek 1x1:

**1e toer:** \* 1 *stokje* aan de voorkant rondom de st. v.d. voorafgaande toer, 1 *stokje* aan de achterkant rondom de st. v.d. voorafgaande toer \*, herhaal van \* tot \*

**2e toer en alle volgende toeren:** haken zoals de 1e toer, ga aan de voorkant rondom de st. die voorkomt aan de voorkant en ga aan de achterkant rondom de st. die voorkomt aan de achterkant.

#### STEEKVERHOUDING

In *gehaakte jacquardsteek*, haaknaald nr. 6 mm 10x10 cm = 11 st. en 7 toeren.

#### UITVOERING

Wordt rond gehaakt in één enkel deel, **zonder** naden, beginnend bij de hals tot aan de onderkant.

Met MERINO ARAN, 58 *lossen* haken en tot een rondje sluiten met 1 *halve vaste*. Bevestig een **steekmarkeer** bij het begin v.d. toer.

Haak de *gehaakte jacquardsteek/ tapestry* volgens grafiek A, wissel hierbij de kwaliteit garen op de volgende manier: de st. die vetgedrukt zijn worden gehaakt met de kwaliteit AZTECA en de st. die dunner zijn worden gehaakt met de kwaliteit MERINO ARAN.

**Help uitleg van de eerste 4 toeren van grafiek A:**

**1e toer:** met MERINO ARAN haken in *vasten*, **behalve** in de hoeken, hier wordt 1 *losse* gehaakt. Bevestig steekmarkeerders in de *lossen* van de 4 hoeken.

**2e toer:** met MERINO ARAN 3 *lossen* haken, met AZTECA 1 *stokje* haken, \* met MERINO ARAN 1 *stokje aan de voorkant*, met AZTECA 3 *stokjes* \*, herhaal van \* tot \* 1 maal meer, met MERINO ARAN 1 *stokje aan de voorkant*, met AZTECA 1 *stokje*, met MERINO ARAN 1 *stokje*, 1 *losse*, 1 *stokje* haken in dezelfde st. (mouw), met AZTECA 1 *stokje*, met MERINO ARAN 1 *stokje aan de voorkant*, \* sla 1 st. over, met AZTECA 3 *stokjes*, met MERINO ARAN 1 *stokje aan de voorkant* \*, herhaal van \* tot \* in totaal 3 maal, met AZTECA 1 *stokje*, met MERINO ARAN 1 *stokje*, 1 *losse*, 1 *stokje* haken in dezelfde st. (mouw), met AZTECA 1 *stokje*, met MERINO ARAN 1 *stokje aan de voorkant*, \* sla 1 st. over, met AZTECA 3 *stokjes*, met MERINO ARAN 1 *stokje aan de voorkant* \*, herhaal van \* tot \* in totaal 3 maal, met AZTECA 1 *stokje*, met MERINO ARAN 1 *stokje*, 1 *losse* en 1 *halve vaste* voor het sluiten van de toer (rugpand).

**3e toer:** met MERINO ARAN 3 *lossen*, met AZTECA 2 *stokjes*, \* met MERINO ARAN 1 *stokje aan de voorkant*, met AZTECA 3 *stokjes* \*, herhaal van \* tot \* 1 maal meer,

met MERINO ARAN *stokje aan de voorkant*, met AZTECA 2 *stokjes*, met MERINO ARAN 1 *stokje*, 1 *losse*, 1 *stokje* haken in dezelfde st. (mouw), met AZTECA 2 *stokjes*, met MERINO ARAN 1 *stokje aan de voorkant*, \* met AZTECA 3 *stokjes*, met MERINO ARAN 1 *stokje aan de voorkant* \*, herhaal van \* tot \* in totaal 3 maal, met AZTECA 2 *stokjes*, met MERINO ARAN 1 *stokje*, 1 *losse*, 1 *stokje* haken in dezelfde st. (voorpand), met AZTECA 2 *stokjes*, \* met MERINO ARAN 1 *stokje aan de voorkant*, met AZTECA 3 *stokjes* \*, herhaal van \* tot \* 1 maal meer, met MERINO ARAN 1 *stokje aan de voorkant*, met AZTECA 2 *stokjes*, met MERINO ARAN 1 *stokje aan de voorkant*, \* met AZTECA 3 *stokjes*, met MERINO ARAN 1 *stokje aan de voorkant* \*, herhaal van \* tot \* in totaal 3 maal, met AZTECA 2 *stokjes*, met MERINO ARAN 1 *stokje*, 1 *losse* en 1 *halve vaste* voor het sluiten van de toer (rugpand).

**4e toer:** met MERINO ARAN *vasten* haken, **behalve** in de hoeken, haak hier 1 *vaste*, 1 *losse* en 1 *vaste* in dezelfde st. **Opmerking:** haak 1 *losse* voor het omhoog halen, deze *losse* telt **niet** als een st.

Verderhaken volgens grafiek A.

Wanneer de toeren van grafiek A gehaakt zijn, zijn er 27 st. (mouw), 31 st. (voorpand), 27 st. (mouw), 31 st. (rugpand). **Opmerking:** de *lossen* in de hoeken zijn **niet** meegeteld. Ga verder met het herhalen van de toeren 8, 9 en 10 tot er 19 toeren met meerderingen zijn. Er zijn hierna: 43 st. (mouw), 47 st. (voorpand), 43 st. (mouw), 47 st. (rugpand) = 180 st.

#### Lijf:

Verderhaken over de 47 st. (voorpand) en de 47 st. (rugpand) met de sequentie van de gehaakte laatste 3 toeren, met de wisselingen van de kwaliteit en st., maar **zonder** te meerderen. De zijkanten **samennemen** met 1 *halve vaste* in de ruimte v.d. meerderingen (*lossen*). Laat een steekmarkeerder bij het begin v.d. toer en rond verderhaken. De st. v.d. mouwen **laten wachten**.

Bij 27 cm totale lengte, en ná het beëindigen van een toer in *vasten*, verderhaken met MERINO ARAN 1 toer in *stokjes* en 4 toeren in *boordsteek 1x1*. De draden **afknippen** en **wegwerken**.

#### Mouwen:

De 43 st. van een mouw **opnemen**, verdergaken met de sequentie van de gehaakte laatste 3 toeren, met de wisselingen van de kwaliteit en st. De zijkanten **samennemen** met 1 *halve vaste* in de ruimte v.d. meerderingen (*lossen*). Laat een steekmarkeerder bij het begin v.d. toer en rond verderhaken, hierbij gedurende 4 toeren niet haken over de eerste st. en de laatste st. Er zijn hierna: 35 st.

Bij 30 cm totale lengte, ná het haken van een toer in *vasten*, verderhaken met MERINO ARAN 1 toer in *stokjes* en 4 toeren in *boordsteek 1x1*. De draden **afknippen** en **wegwerken**.

De st. v.d. andere mouw **opnemen** en haken op dezelfde manier.

**Kraag:** met MERINO ARAN rond haken rondom de halzen met 58 st. op de volgende manier: Haak 1 toer in *stokjes* en 14 toeren in *boordsteek 1x1*. **Opmerking:** haak 3 *lossen* bij het begin van elke toer en 1 *halve vaste* voor het sluiten v.d. toeren.

De draad **afknippen** en **wegwerken**.



## LE CATALOGUE FEMME N° 108 AUTOMNE / HIVER

### Rectification Modèle 41

#### RÉALISATION

**4<sup>e</sup> rg** : avec MERINO ARAN, crocheter en *m. serrées*, **sauf** dans les coins qui se trav. avec 1 *m. serrée*, 1 *m. chaînette* et 1 *m. serrée* dans la même m. **Remarque** : pour commencer le rg, crocheter 1 m. chaînette qui ne compte pas comme 1 m.

Continuer à crocheter selon le graphique A.

Une fois les rgs du graphique A crochetés, on obtient : 27 m. (manche), 31 m. (devant), 27 m. (manche), 31 m. (dos). **Remarque** : on **ne compte pas** les m. chaînette dans les coins.

Continuer en répétant les rgs 8, 9 et 10 jusqu'à obtenir **18 rgs** d'augmentations.

On obtient : 43 m. (manche), 47 m. (devant), 43 m. (manche), 47 m. (dos) = 180 m.



## TIJDSCHRIFT DAMES nr. 104 HERFST / WINTER

### Correctie Model 41

#### UITVOERING

**4e toer:** met MERINO ARAN *vasten* haken, **behalve** in de hoeken, haak hier 1 *vaste*, 1 *losse* en 1 *vaste* in dezelfde st. **Opmerking:** haak 1 *losse* voor het omhoog halen, deze *losse* telt **niet** als een st. Verderhaken volgens grafiek A.

Wanneer de toeren van grafiek A gehaakt zijn, zijn er 27 st. (mouw), 31 st. (voorpand), 27 st. (mouw), 31 st. (ruggand). **Opmerking:** de *lossen* in de hoeken zijn **niet** meegeteld.

Ga verder met het herhalen van de toeren 8, 9 en 10 tot er **18 toeren** met meerderingen zijn.

Er zijn hierna: 43 st. (mouw), 47 st. (voorpand), 43 st. (mouw), 47 st. (ruggand) = 180 st.